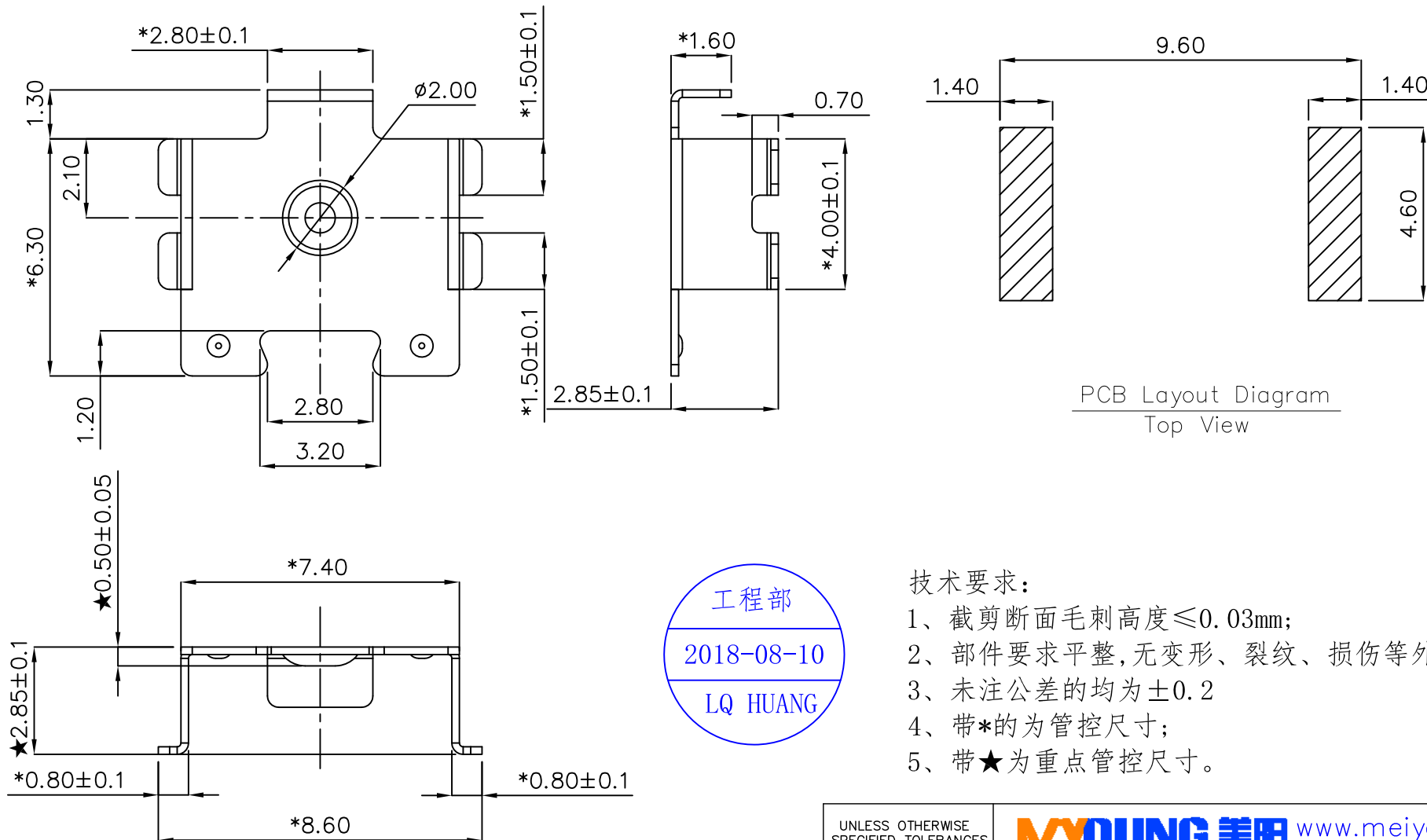




REV.	ECN NO.	REVISED	DATE



工程部
2018-08-10
LQ HUANG

技术要求:

- 1、截剪断面毛刺高度 $\leq 0.03\text{mm}$;
- 2、部件要求平整,无变形、裂纹、损伤等外观缺陷;
- 3、未注公差的均为 ± 0.2
- 4、带*的为管控尺寸;
- 5、带★为重点管控尺寸。

UNLESS OTHERWISE SPECIFIED TOLERANCES	MYOUNG 美阳 www.meiyangdz.com		
DSND YangFeng	DATE	2018-08-10	TITLE:
CHKD ZhouRuicai	DATE	2018-08-10	电池扣LR626 SMT
APVD XueShun Yong	DATE	2018-08-10	PART NO.:
WEIGHT:	SCALE:	SIZE: A4	VIEW:
SHEET 1 OF 1	UNIT: mm	REV.: A/0	OBJECT: MY
			MY-626-01
			DRAW NO.:MY-CP-0205

1	TERMINAL	1	PHOSPHOR BRONZE, T=0.20mm	Sn-Plating
NO.	PART NAME	Q'TY	MATERIAL	PLATING & COLOR